



CLEVERER SCHUTZ FÜR METALL

COILWRAP® UND PROFILEWRAP®

# CoilWrap© auf Basis Gewebefolie von MetPro

## Das einzigartige sortenreine Verpackungskonzept, das Zeit und Geld spart

CoilWrap© ist ein Polyethylen-Gewebe das überall dort Verwendung findet, wo extreme Stärke- und Reißfestigkeit gefordert ist. Besonders bei der Verpackung von großen Stahlcoils ist CoilWrap© die richtige Wahl. Das innovative Gewebe mit beidseitiger Beschichtung bietet, dank der MetPro VCI-Technologie, Korrosionsschutz auf Kontakt und Abstand. Große Bereiche von Metallprodukten, wie Beispielsweise Stahl- oder Aluminiumcoils, Blechtafeln aber auch verzinkte Halbzeuge sind in diesem Verpackungskonzept besonders gut geschützt. Anspruchsvolle Handhabung und mehrfaches Umladen ist in dieser innovativen Verpackung kein Problem.

- Einsparung bei den Verpackungskosten bis zu 35%
- Bereits eine Überlappung von 15% sichert das Produkt
- Höchste Durchstoß- und Reißfestigkeit
- Mit und ohne VCI-Schutz lieferbar
- 40 x stärker als Stretch-Folie
- Einsparung von zusätzlichem Verpackungsmaterial
- In vielen Farben erhältlich
- Mit individuellem Text und Logo bedruckbar
- 100% recyclingfähig



---

# CoilWrap© auf Basis Flachfolie von MetPro

## High-Performance Folie: Entwickelt in Zusammenarbeit mit der führenden Stahlindustrie

Mit CoilWrap© Flachfolie hat MetPro, unter Verwendung fortschrittlichster Technologie, eine Folie entwickelt, die speziell auf die automatische Verpackung von Metallcoils abgestimmt ist. Ob Stahl oder Zink, galvanisiert oder brüniert, diese High-Tech Folie bietet das höchste Maß an Durchstoß- und Reißfestigkeit. Aufgrund des einzigartigen Coating-Verfahrens ist der Korrosionsschutz durch die MetPro VCI-Technologie bestens gewährleistet.

Innerhalb automatischer Verpackungslinien fährt das CoilWrap©-System einen zuverlässigen Kokon, obwohl nur ein einziges Material verwendet wird.



- High-Performance Folie von 40-120  $\mu\text{m}$  erhältlich
- MetPro VCI-Technologie als Coating gewährleistet hervorragenden Korrosionsschutz
- Bereits 1 Überlappung von 15% sichert das Produkt
- Um ein vielfaches stärker und sicherer als Stretch-Folie
- In vielen Farben erhältlich
- Mit individuellem Text und Logo bedruckbar

# ProfileWrap© auf Basis Flachfolie von MetPro, die schnelle und effektive Lösung

## 6x stärker als Stretch-Folie – kompletter Schutz mit nur einer Lage

ProfileWrap© ist eine High-Performance Folie, die es auch ermöglicht ihr Firmenlogo werbewirksam zu positionieren. Das spezielle Kohäsions-Klebesystem ist für die Hersteller von Profilen und Langgut die ideale Lösung, da es nur gegen sich selbst haftet und nicht am Packgut. Aufwendiges Handling mit Kartonagen entfällt und im Gegensatz zu Stretch-Folien-Verpackungen haften die mit ProfileWrap© verpackten Bündel nicht aneinander. ProfileWrap© ist auch mit der zuverlässigen MetPro VCI-Technologie lieferbar.

- Bereits 1 Lage ProfileWrap© schützt das Produkt zuverlässig
- ProfileWrap© ist 6x Leistungsfähiger als Stretch-Folie
- Überdurchschnittliche Einsparungen im Verpackungsprozess sind möglich
- Geringe Kapitalbindung durch Just-In-Time Lieferungen
- Deutlich erhöhte Produktivität der Wickelautomaten
- Verbesserter Produktschutz bei Lagerung und Versand
- Deutliche Reduzierung der Schadensdurchläufe
- Einfaches Entpacken beim Endkunden
- 100% recyclingfähig



---

## Kundenspezifische Lösungen sind Standard von MetPro

### Mit Stärken von 40 – 120 µm bietet MetPro das gesamte Spektrum

- Breiten von 150 – 2.000 mm
- Mit und ohne MetPro VCI-Technologie
- Extrem einreißfest
- Farbgebung frei wählbar, passend zum Firmen-Cl



---

### ProfileWrap© und CoilWrap© zeigen ihre Stärken in folgenden Anwendungsgebieten:

- Bandstahl, Rohre und Profile
- Weißblech- und Aluminiumcoils
- Aluminium- und Aluminiumpressprofile
- Drahtcoils
- Langgut
- Lackierte Metallprodukte
- Holzindustrie
- Teppich- und Möbelindustrie
- Messebau und Bauindustrie





# ProfileWrap©-Maschinen von Flöter – eine starke Partnerschaft

**Flöter ProfileWrap©-Maschinen sind optimal auf die MetPro Materialien abgestimmt**

ProfileWrap©-Maschinen von Flöter arbeiten hocheffizient und können alle Profile und Formen zuverlässig verpacken. Die Ring-Maschinen von Flöter garantieren optimale Ausbringung bei effizientestem Umgang mit Energie und Material. Das Packgut wird in jeder Position sicher geführt. Die Folie wird durch Zentrierung des Ringes und den optimalen Winkel ideal um das Packgut gelegt.

## Halbautomatische Maschine

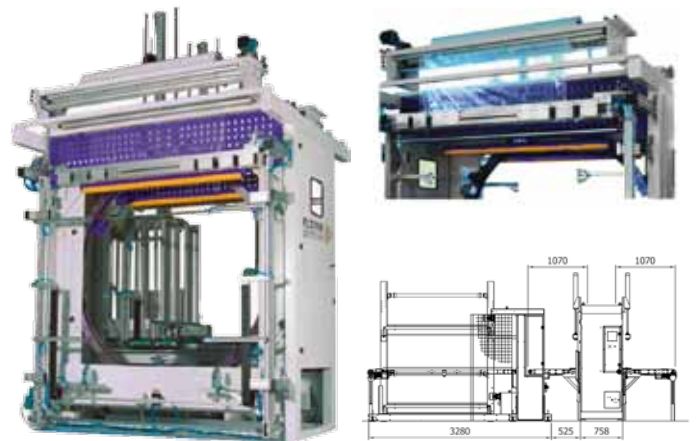
Elektrische Anschluss:	230 V – 50 Hz
Druckluftanschluss:	6 bar
Leistung:	300 rpm (Ring 40) 220 rpm (Ring 60)
Folienmaterial:	Stretch-Folien, Breite 125 – 250 mm
Wickelring:	400 mm (Ring 40) /600 mm (Ring 60)



## Vollautomatische Maschine

Elektrische Anschluss:	400 V – 50 Hz
Druckluftanschluss:	6 bar
Leistung:	50 – 150 rpm (abhängig vom Radius)
Folienmaterial:	ProfileWrap©, Breite 125 – 250 mm
Wickelring:	600 – 3.200 mm

Diese Maschine kann mit einer Reihe von Optionen bis zu einer vollautomatischen Verpackungslinie aufgerüstet werden



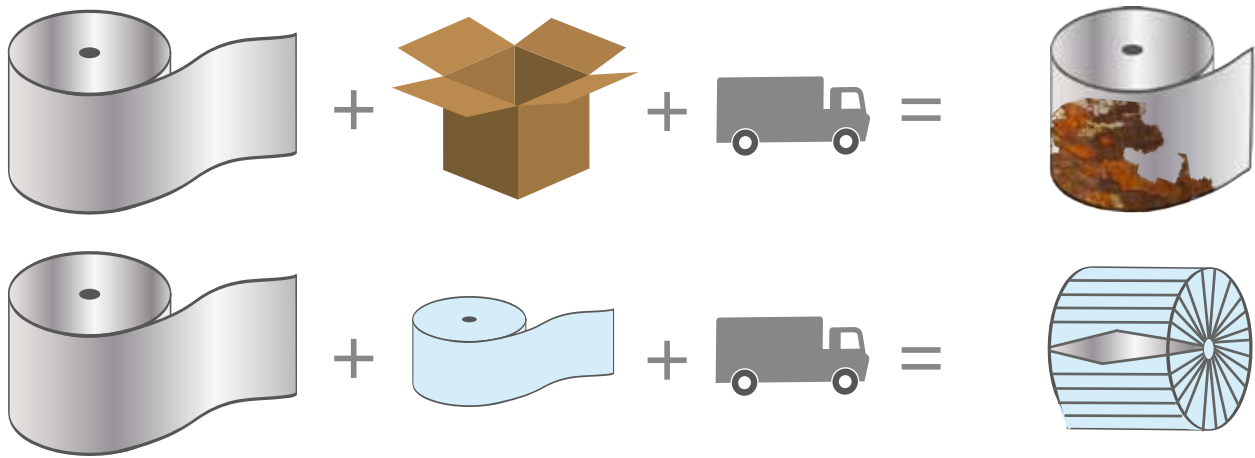
## Neue Verpackungsideen für die Industrie!

MetPro Verpackungssysteme entsprechen allen einschlägigen gesetzlichen Normen. MetPro ist ISO 9001:2008 zertifiziert.



# CoilWrap© von MetPro für kompromisslosen Produktschutz

Die mit MetPro VCI-Technologie ausgestatteten Produkte garantieren höchsten Korrosionsschutz



## ProfileWrap©

höchste Durchstoß- und Reißfestigkeit mit nur einer Lage Folie

## MetPro Verpackungslösungen

Innovative, individuelle und wirtschaftliche Verpackungen



Dank des technologisch innovativen, einlagigen Systems erfordert das Verpacken mit CoilWrap© oder ProfileWrap© lediglich eine Überlappung ab 15%, um einen optimalen Produkt- und Korrosionsschutz zu garantieren. Herkömmliche Folien hingegen werden in mehreren Lagen mit bis zu 90%iger Überlappung angewendet. Beim Verpacken mit MetPro Produkten wird weniger Material benötigt und eine schnellere Verpackungsdurchlaufzeit ist gewährleistet. MetPro CoilWrap© und ProfileWrap© sind 100% recyclebar.

## PROTECTING YOUR WORLD!



**MetPro Group North America**

4831 W. Grand River Avenue  
Howell, MI 48855, USA  
Tel.: +1-517-586-0011  
Fax: +1-517-586-0014  
www.metprogroup.com

**MetPro Ireland**

Clash Industrial Estate  
Tralee, County Kerry, Irland  
Tel.: +353-66-718-1055  
Fax: +353-66-718-1172  
www.metprogroup.com

**MetPro UK**

24 Baronald Street  
G73 1AF Rutherglen, Glasgow, UK  
Tel.: +44-141-613-1869  
Fax: +44-141-647-6999  
www.metprogroup.com

**MetPro France**

15 rue Jean Zay  
69800 Saint Priest, Frankreich  
Tel.: +33-472-09-1118  
Fax: +33-472-22-3697  
www.metprogroup.com

**MetPro Africa**

MetPro Technology Africa (PTY) Ltd.  
Plot 128 Vaalview  
Corner Fred Droste & Hunts Avenue  
Vanderbijlpark  
Gauteng, 1911, Südafrika  
Tel.: +27-16-987-1640  
Fax: +27-86-510-7764  
www.metprogroup.com

**MetPro India**

India MetPro Products (P) Ltd.  
205-206, M.I.E., Part-1  
Bahadurgarh - 124507  
Haryana, Indien  
Tel.: +91-12-7664-5733  
Fax: +91-11-6617-3649  
www.metprogroup.com

**MetPro Guangdong**

Double Crown VCI (Hui Zhou) Co., Ltd.  
Hong Ming West Road, Shiwan Town  
Boluo County, Huizhou City, China  
Tel.: +86-752-691-0052  
Fax: +86-752-691-0005  
www.metpro-cn.com

**MetPro Shanghai**

Shanghai San Tai Wrapper Co., Ltd.  
No. 1998, Qian Ming East Road  
Fengjing Industrial Park  
Jinshan Dist., Shanghai City, China 201501  
Tel.: +86-21-6735-6580  
Fax: +86-21-6735-6596  
www.metpro-cn.com

**MetPro Taiwan**

7F., No.649-3, Zhongzheng Rd.  
Xinzhuang Dist.  
New Taipei City, Taiwan  
Tel.: +886-2-2907-2228  
Fax: +886-2-2907-6878  
www.metprogroup.com

**MetPro Deutschland Stuttgart**

Robert-Bosch-Straße 17  
D-71701 Schwieberdingen  
Telefon: +49 (0) 7150-92483-0  
Telefax: +49 (0) 7150-92483-80

**MetPro Deutschland Leipzig**

An der Linde 21  
D-04838 Jesewitz-Groitzsch  
Telefon: +49 (0) 3423-6883-0  
Telefax: +49 (0) 3423-602-296

E-Mail: info@metpro.de / Internet: www.metpro.de